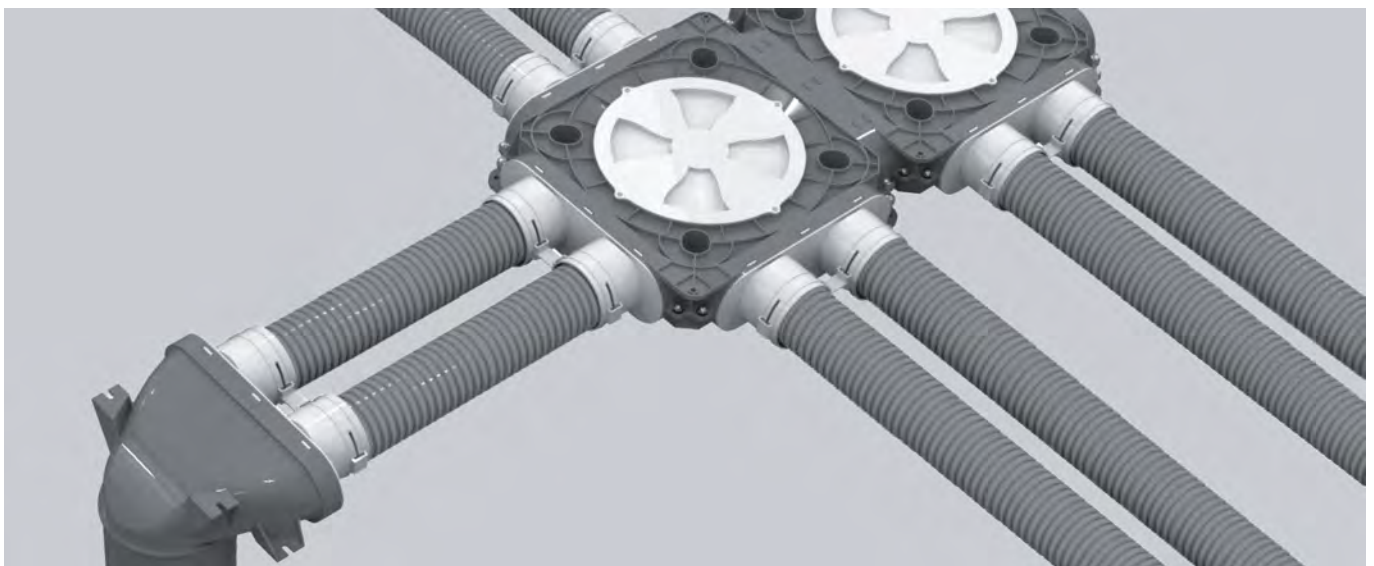
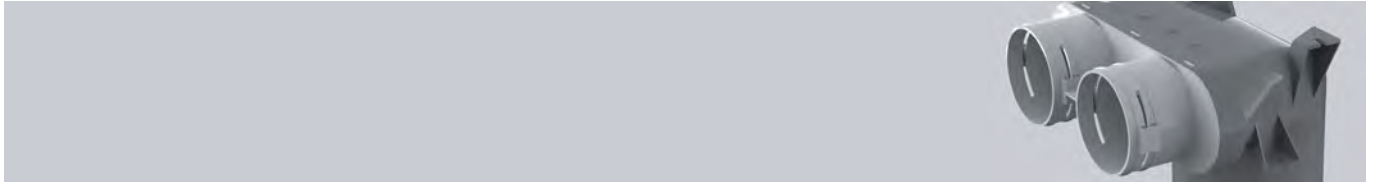


INSTRUKCJA MONTAŻU

Modułowy system dystrybucji powietrza



SPIS TREŚCI

Typowy układ instalacji	4
Zalecenia dotyczące montażu kratki i anemostatów nawiewnych i wywiewnych	6
Zalecenia dotyczące montażu kratki nawiewnych i anemostatów	6
Zalecenia dotyczące montażu kratki wywiewnych i anemostatów	6
FlexiVent system okrągły	9
Rozdzielacze z tworzywa do kanałów okrągłych	9
Skrzynka rozprężna sufitowa do kanałów okrągłych	11
Montaż skrzynki rozprężnej w konstrukcji stropu	11
Montaż skrzynki rozprężnej w suficie podwieszanym	13
Metalowa skrzynka rozprężna ścienna	16
Łącznik kanałów Flexivent - płaskie z PVC	18
FlexiVent system owalny.....	20
Rozdzielacze z tworzywa do kanałów owalnych.....	20
Skrzynka rozprężna sufitowa do kanałów owalnych.....	20
Montaż skrzynki rozprężnej w konstrukcji stropu.....	22
Montaż skrzynki rozprężnej w suficie podwieszanym.....	24
Kanał elastyczny Flexivent.....	26
Główne przewody wentylacyjne	28
Uruchomienie systemu wentylacyjnego	30
Regulacja przepływu powietrza	30
Konserwacja	31


WENTYLACJA MECHANICZNA Z ODZYSKIEM CIEPŁA W DOMU JEDNORODZINNYM

System FlexiVent pozwala na optymalne zaprojektowanie wentylacji mechanicznej z rekuperacją w budynkach mieszkalnych. Instalacja odbywa się dwuetapowo.

Etap pierwszy to rozprowadzenie kanałów elastycznych wraz z odpowiednio dobranym asortymentem rozdzielaczy i skrzynek rozprężnych. Kanały wentylacyjne montujemy razem z innymi instalacjami (przed wykonaniem wylewek podłogowych i obudowaniem ścian płytami gipsowo-kartonowymi).


Z tego powodu warto zaplanować ich usytuowanie na etapie projektowania pozostałych instalacji w budynku.

Drugim etapem jest montaż w wykończonym budynku centrali wentylacyjnej, która jest od razu gotowa do pracy. Od tego momentu możemy cieszyć się pracą systemu zapewniającego świeże i czyste powietrze bez strat ciepła.




1.

VUT 400 HB/HBE EC A21
Centrala wentylacyjna z odzyskiem ciepła




2.

FlexiVent 0101755000
Kanał elastyczny o przekroju okrągłym \varnothing 75 mm z powłoką antybakteryjną i antystatyczną



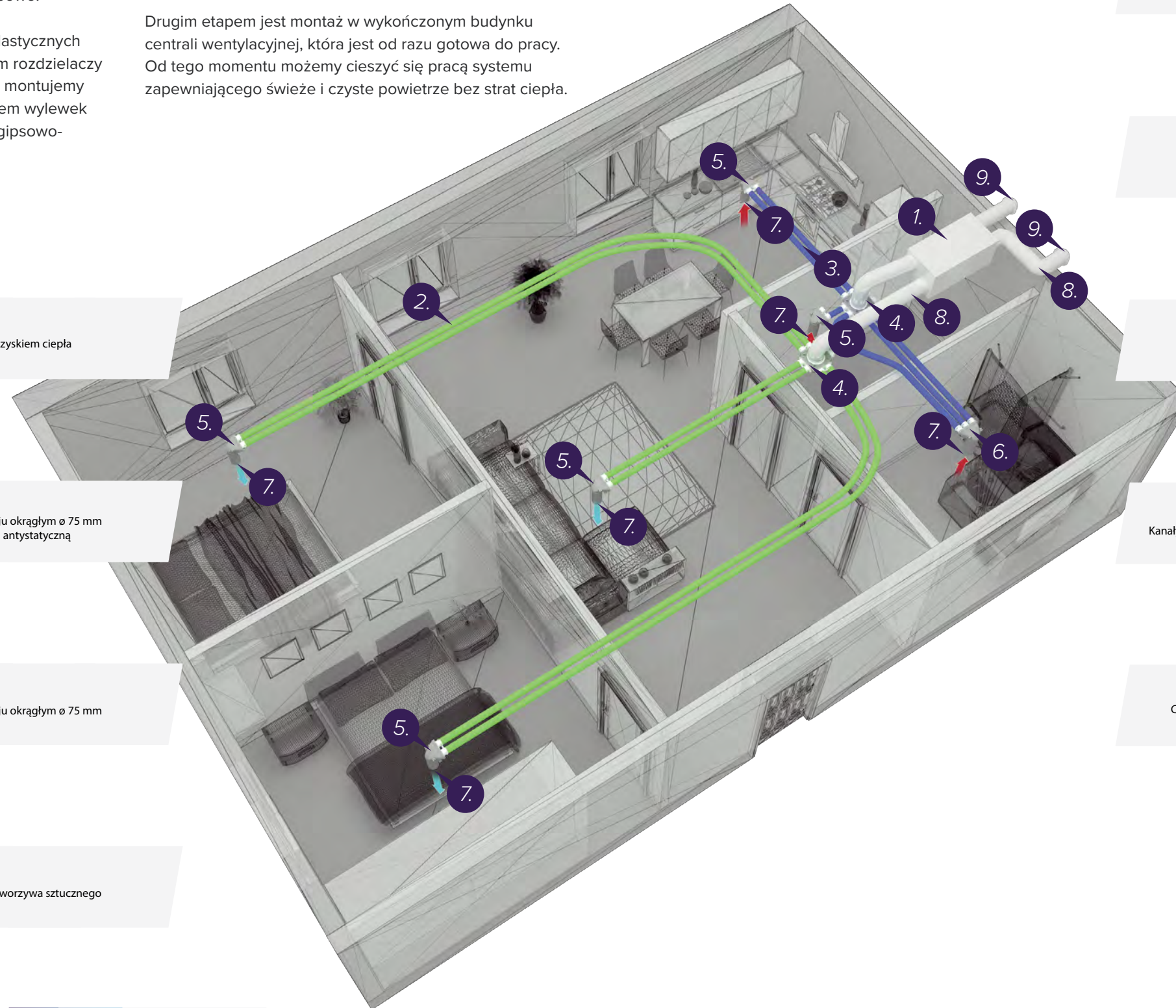
3.


FlexiVent 01755000
Kanał elastyczny o przekroju okrągłym \varnothing 75 mm



4.


FlexiVent 1050125/75x6
Rozdzielacz 6-króćcowy z tworzywa sztucznego






5.

FlexiVent 0812125/75x2
Skrzynka rozprężna 2-króćcowa



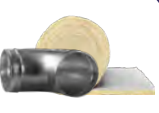
6.

FlexiVent 0812125/75x3
Skrzynka rozprężna 3-króćcowa




7.

O AN-125 | O AW-125
Anemostaty nawiewne i wywiewne



8.

O SPIRO | KLIMAFIX
Kanały i kształtki ocynkowane w izolacji z wełny mineralnej



9.

O SV | O KM
Czerpnia i wyrzutnia powietrza montowane na elewacji

Instalacja nawiewna
Instalacja wywiewna

ZALECENIA DOTYCZĄCE MONTAŻU KRATEK I ANEMOSTATÓW NAWIEWNYCH I WYWIEWNYCH

Podczas wyboru kratki nawiewnych i wywiewnych oraz anemostatów należy uwzględnić następujące czynniki:

- poziom hałasu;
- przepływ powietrza;
- rozszerzanie się strumienia powietrza.

ZALECENIA DOTYCZĄCE MONTAŻU KRATEK I ANEMOSTATÓW NAWIEWNYCH

W zależności od rozprzestrzeniania strumienia powietrza jest możliwy montaż sufitowy lub ścienny przy ścianach wewnętrznych lub zewnętrznych.

- Odległość do strefy stałego pobytu ludzi (np. łóżka, miejsca siedzące przy biurku) powinna wynosić co najmniej 1 m.
- Nawiew powietrza do strefy pobytu ludzi może powodować przeciągi. Aby tego uniknąć, należy zapewnić niską prędkość strumienia powietrza.
- Nie wolno montować kratki nawiewnych i dyfuzorów za zasłonami, szafami i przeszkodami budowlanymi.
- Odległość anemostatów nawiewnych do narożników w pomieszczeniu nie powinna przekraczać 50 cm, aby uniknąć niekomfortowych warunków spowodowanych zaburzeniami przepływu powietrza.
- Kratki sufitowe mogą być umieszczane bliżej, w zależności od wielkości strumienia powietrza.

ZALECENIA DOTYCZĄCE MONTAŻU KRATEK I ANEMOSTATÓW WYWIEWNYCH

- Kratki wywiewne i anemostaty należy montować na suficie lub na ścianie na maksymalnej możliwej wysokości.
- Odległość od narożników pomieszczenia powinna wynosić co najmniej 20 cm.
- Elementy wentylacji wywiewnej należy montować w pobliżu źródła zanieczyszczeń, takich jak wilgoć i nieprzyjemne zapachy. Jednocześnie nie zaleca się montażu kratki wywiewnych i anemostatów bezpośrednio nad wanną lub prysznicem.
- Nie zaleca się montażu elementów wentylacji wywiewnej bezpośrednio nad grzejnikami, ponieważ może to spowodować niepotrzebne straty ciepła.
- Zabrania się montażu elementu wentylacji wywiewnej bezpośrednio nad płytą kuchenną ponieważ spowoduje to przedostanie się cząstek tłuszczu do systemu wentylacyjnego.

Zalecenia dotyczące rozmieszczenia punktów nawiewnych i wywiewnych

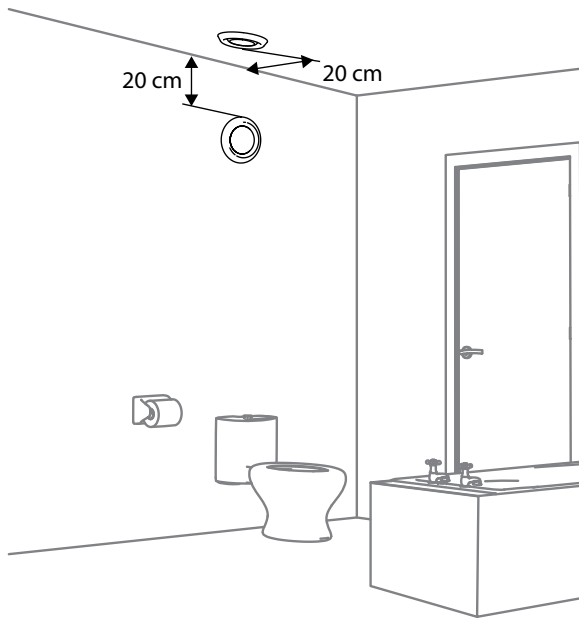
Wywiew

Kuchnia
Łazienka
Toaleta
Spiżarnia
Pralnia
Wiatrołap

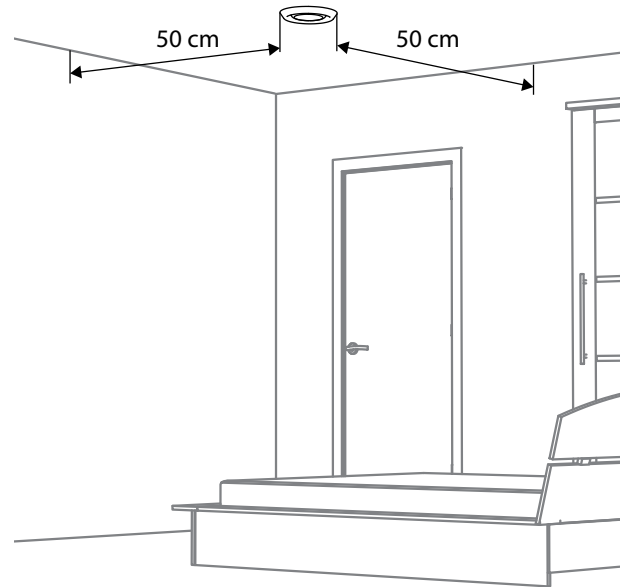
Nawiew

Jadalnia
Sypialnia
Pokój dziecięcy
Biuro
Salon

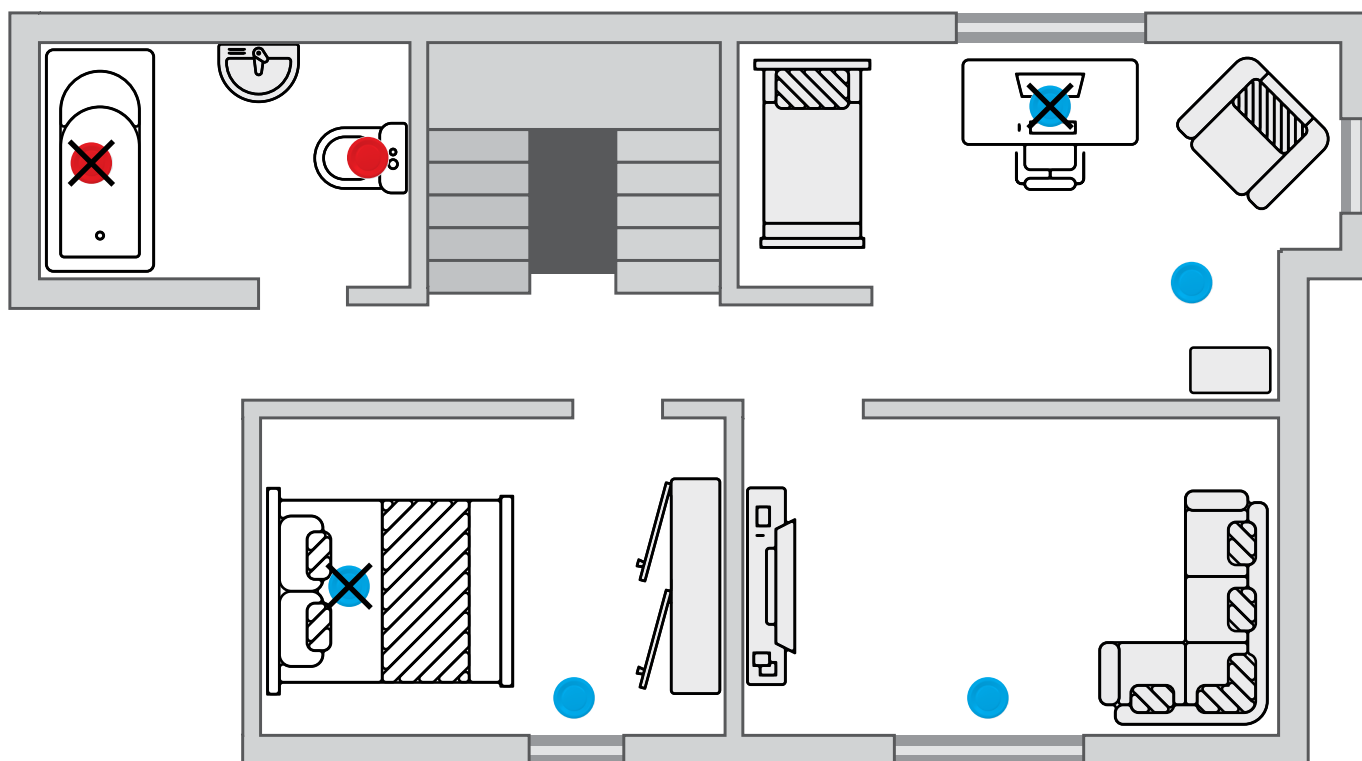
ROZMIESZCZENIE ANEMOSTATU WYWIEWNEGO



ROZMIESZCZENIE ANEMOSTATU NAWIEWNEGO



ZALECENIA ROZMIESZCZENIA PUNKTÓW NAWIEWNYCH I WYWIEWNYCH

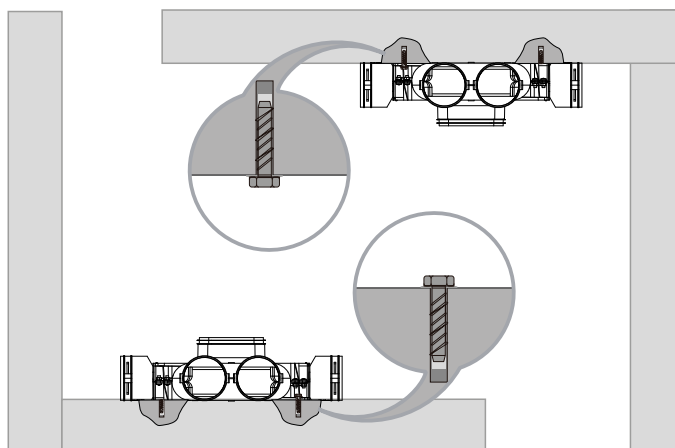


 Wywiew  Nawiew

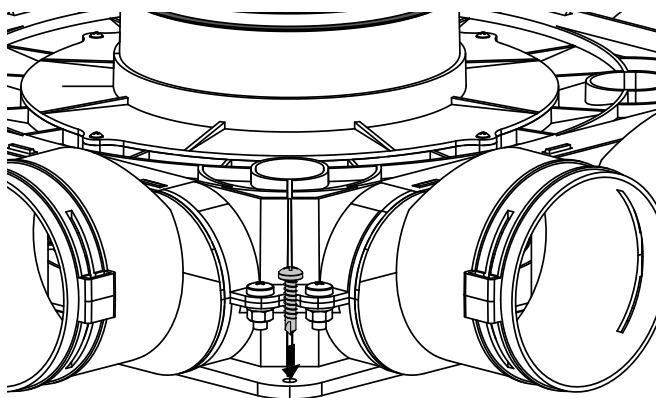
ROZDZIELACZE Z TWORZYWA DO KANAŁÓW OKRĄGLYCH



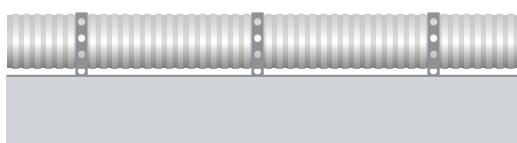
Rozdzielacz jest przeznaczony do montażu ściennego, podłogowego i sufitowego.



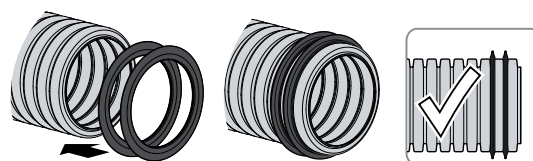
- 1** Zamocować rozdzielacz na powierzchni montażowej. Podczas doboru elementów mocujących (do nabycia we własnym zakresie) należy uwzględnić materiał powierzchni montażowej i wagę wyrobu.



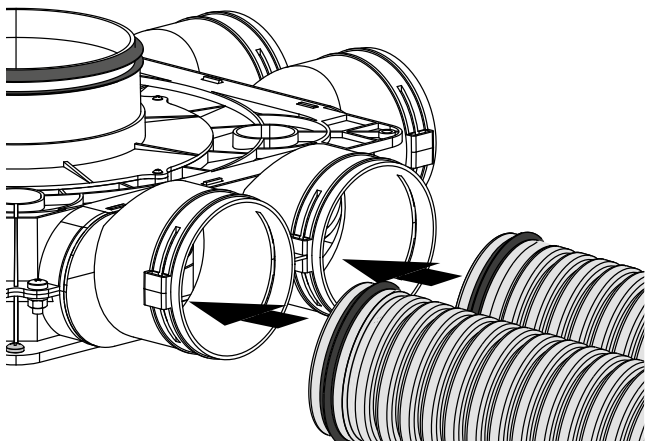
- 2** Ułożyć kanały wentylacyjne mocując je na powierzchni za pomocą taśmy montażowej lub dedykowanych uchwytów.



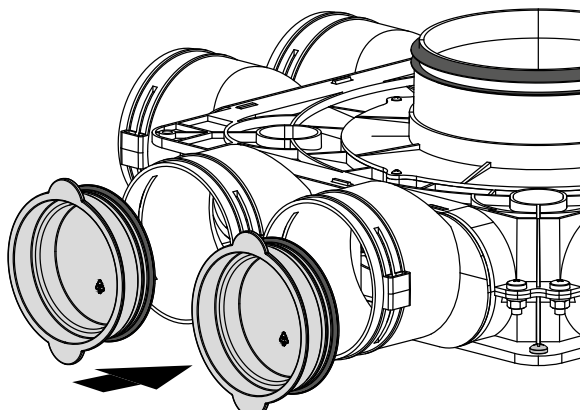
- 3** Założyć na końce kanałów wentylacyjnych **dwie** uszczelki od strony połączenia króćca rozdzielacza.



- 4** Włożyć kanały wentylacyjne do króćców rozdzielacza.



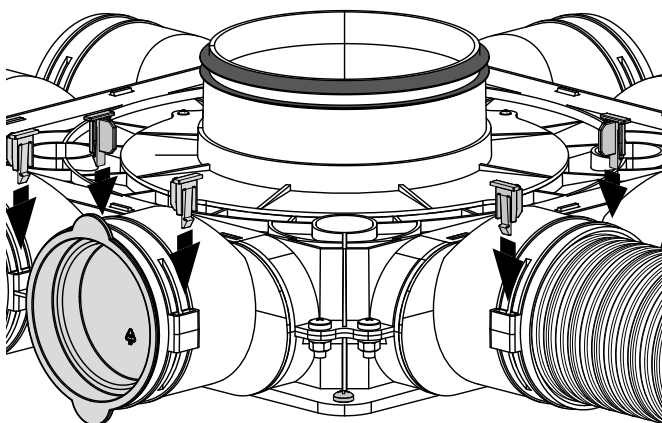
- 5** Za pomocą zaślepek (nie wchodzą w zakres dostawy) zamknąć niewykorzystane króćce rozdzielacza. Zaśleпки do przodów okrągłych są wyposażone w uszczelki.



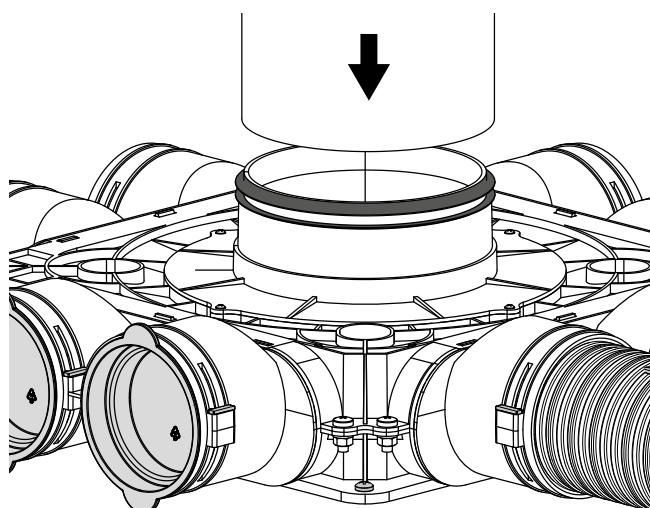
UWAGA!

Jeżeli kanały będą zalewane betonem, należy pamiętać o dodatkowym uszczelnieniu połączenia między kanałem a kołnierzem oraz połączenia między kołnierzem a zaślepką za pomocą taśmy.

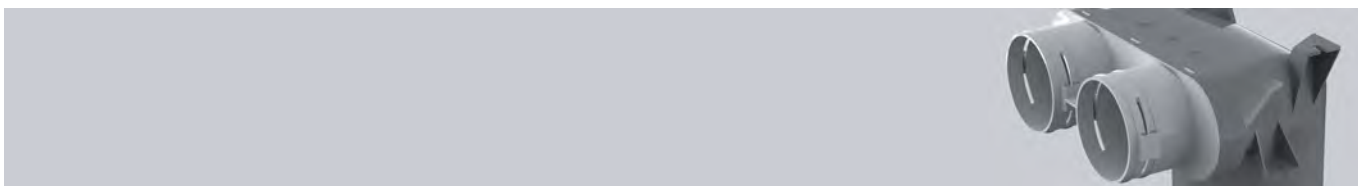
- 6** Zamocować każdy kanał wentylacyjny i każdą zaślepkę z obu stron za pomocą uchwytów montażowych (znajdujących się w zestawie).



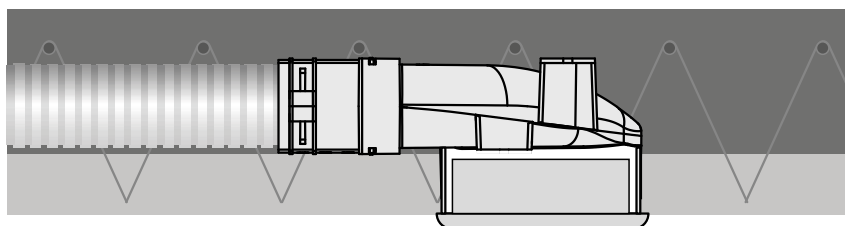
- 7** Podłączyć główny kanał wentylacyjny do odpowiedniego króćca w rozdzielaczu.



SKRZYŃKA ROZPRĘŻNA SUFITOWA Z TWORZYWA DO KANAŁÓW OKRĄGŁYCH

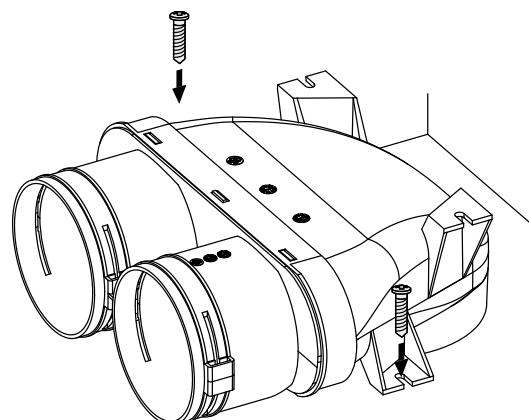
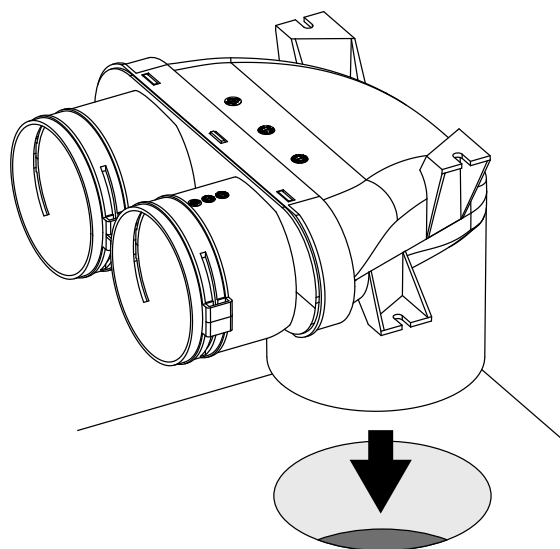


Montaż skrzynki rozprężnej w warstwie konstrukcji stropu

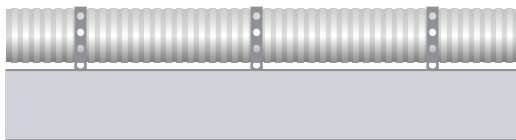


1 W szalunku stropowym wywiercić otwór o średnicy 132 mm pod króciec skrzynki rozprężnej 125 mm.

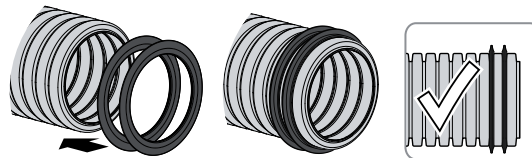
2 Elementy mocujące do nabycia we własnym zakresie. Przy wyborze elementów mocujących należy uwzględnić materiał powierzchni montażowej oraz wagę wyrobu.



3 Ułożyć kanały wentylacyjne mocując je na powierzchni za pomocą taśmy montażowej lub dedykowanych uchwytów.

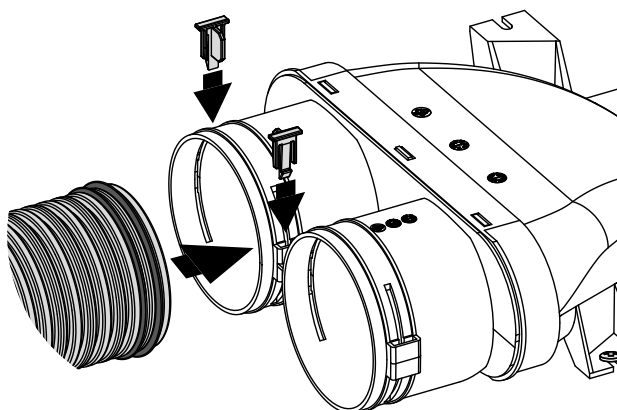


4 Umieścić uszczelki na króćcach kanałów powietrznych od strony połączenia z króćcami skrzynki rozprężnej.

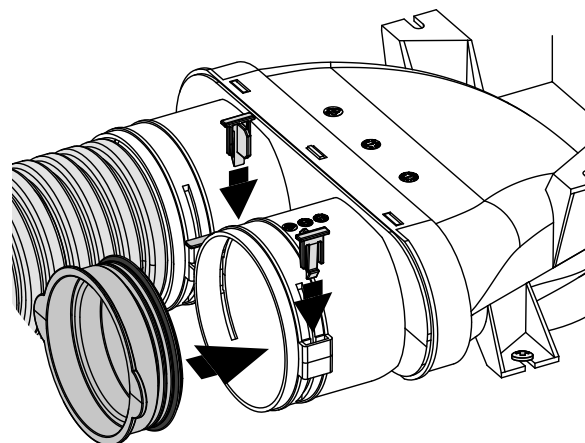


UWAGA! Jeżeli kanały będą zalewane betonem, należy pamiętać o dodatkowym uszczelnieniu połączenia między kanałem a króćcem oraz połączenia między króćcem a zaślepką za pomocą taśmy.

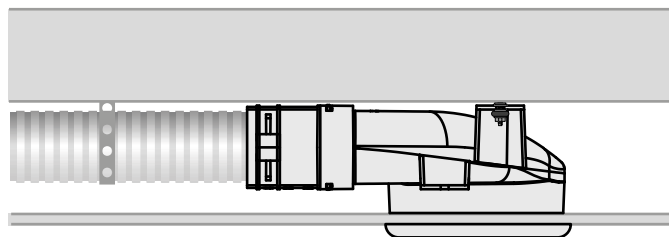
5 Umieścić kanał elastyczny z uszczelką w króćcu skrzynki rozprężnej. Zabezpieczyć kanały elastyczne w króćcu z obu stron za pomocą uchwytów mocujących (dołączone do zestawu).



6 Niewykorzystane króćce zaślepić zaślepkami. Zamocować zaślepki w króćcach po oby stronach za pomocą uchwytów mocujących (w zestawie ze skrzynką rozprężną). Zaślepki wyposażone są w uszczelki.

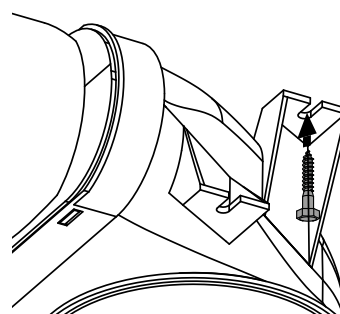
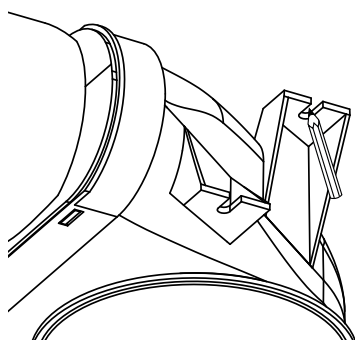


Montaż skrzynki rozprężnej na suficie podwieszanym



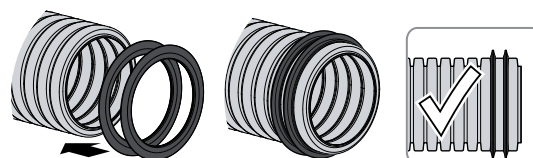
1 Użyć obudowy skrzynki rozprężnej do wykonania oznakowania otworów na elementy mocujące, a następnie wywiercić otwory.

2 Zamocować skrzynkę rozprężną na suficie. Podczas doboru elementów mocujących (do nabycia we własnym zakresie) należy uwzględnić materiał powierzchni montażowej i wagę wyrobu.

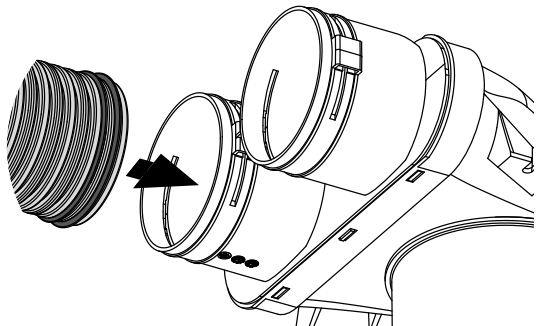


3 Ułożyć kanały wentylacyjne mocując je na powierzchni za pomocą taśmy montażowej lub dedykowanych uchwytów.

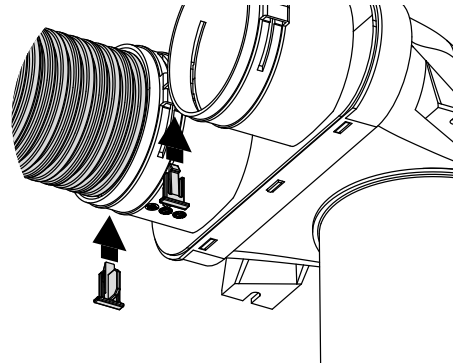
4 Umieścić uszczelki na króćcach kanałów powietrznych od strony połączenia z króćcami skrzynki rozprężnej.



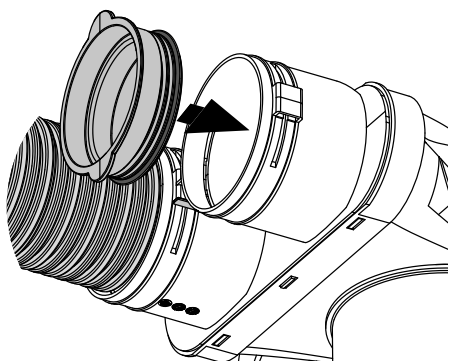
- 5** Umieścić kanały elastyczne z uszczelką w króćcu skrzynki rozprężnej.



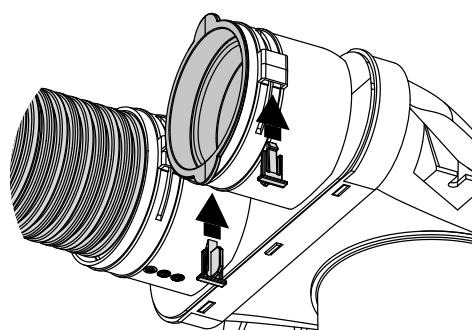
- 6** Zabezpieczyć kanały elastyczne w króćcu z obu stron za pomocą uchwytych montażowych (dołączone do zestawu).



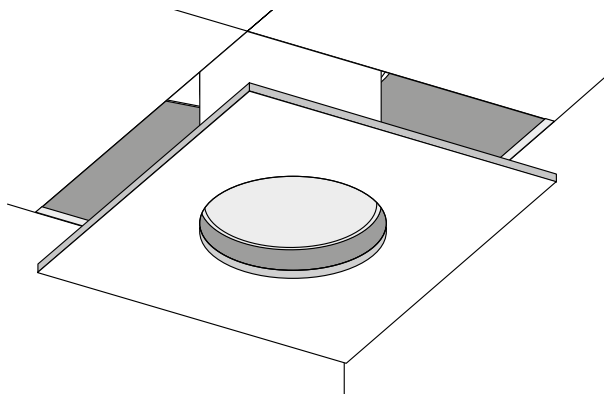
- 7** Niewykorzystane króćce zaślepić zaślepkami.



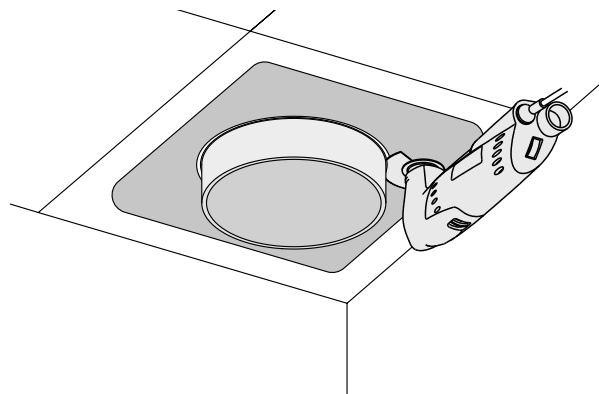
- 8** Zamocować zaślepki w króćcach po oby stronach za pomocą uchwytych montażowych (dołączone do zestawu).



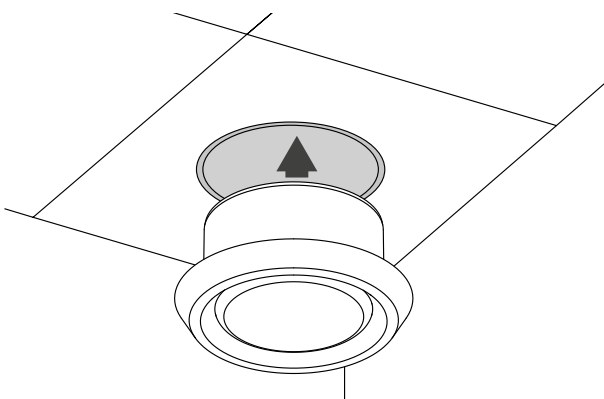
- 9** Zamontować sufit podwieszany i przygotować w nim otwór do wyprowadzenia króćca od skrzynki rozprężnej.



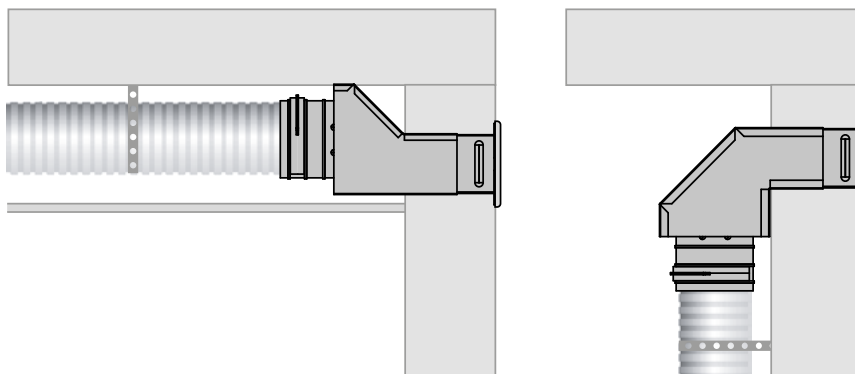
- 10** Odciąć wystającą część króćca na równi z poziomem sufitu zabezpieczając powierzchnię przed uszkodzeniem narzędziem tnącym.



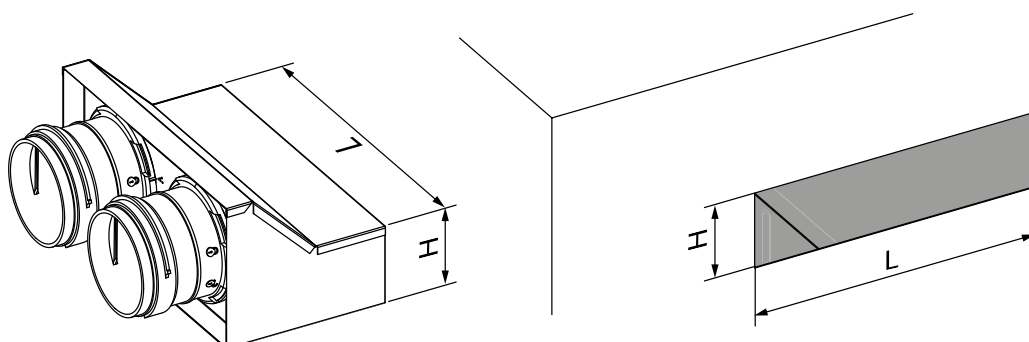
- 11** Po wykonaniu prac wykończeniowych zamontować anemostaty (nie wchodzą w zakres dostawy).



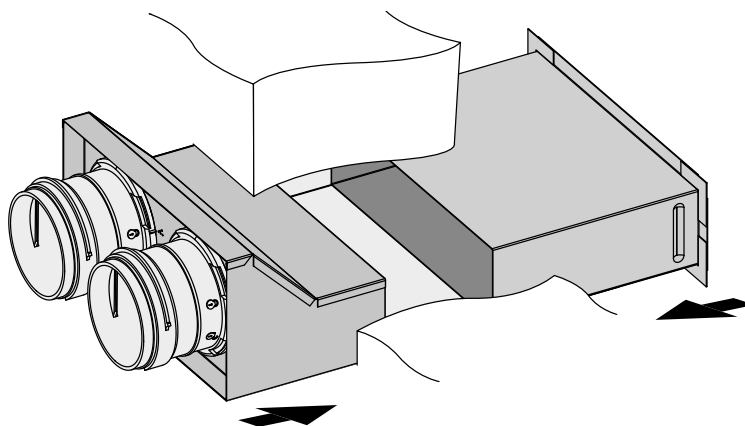
METALOWA SKRZYŃKA ROZPRĘŻNA ŚCIENNA



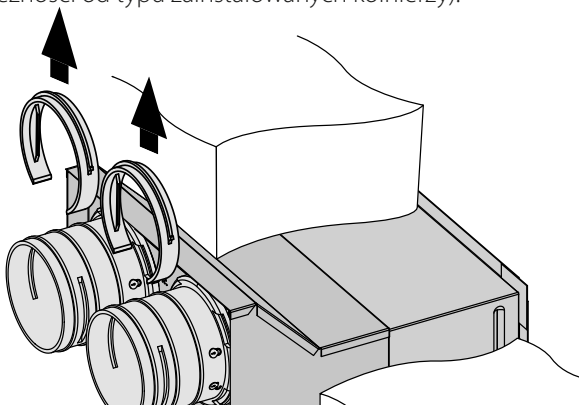
- 1** Wykonać w ścianie prostokątny otwór przelotowy.



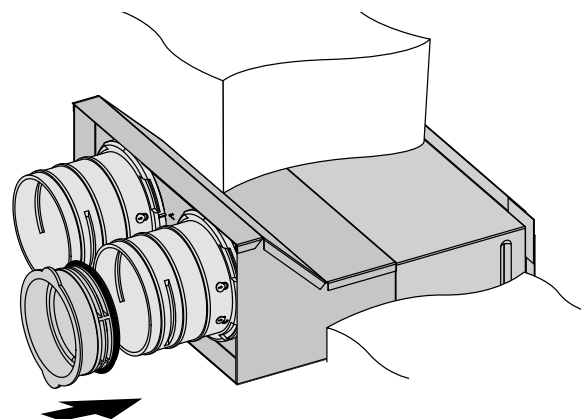
- 2** Zamontować skrzynkę rozprężną w przygotowanym otworze. Szczeliny między skrzynką rozprężną i ścianą wypełnić masą uszczelniającą.



- 3** Zamocować kanały powietrzne i zaślepki za pomocą uchwytów mocujących lub uchwytów uniwersalnych w zależności od typu zainstalowanych kołnierzy).

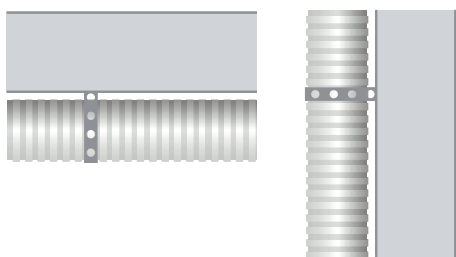


- 4** Niewykorzystane króćce zaślepić zaślepkami (nie wchodzi zakres dostawy).

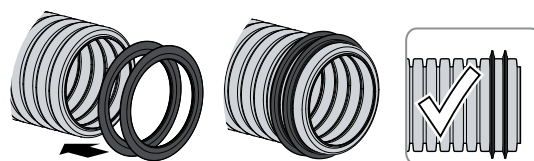


UWAGA! Jeżeli kanały będą zalewane betonem, należy pamiętać o dodatkowym uszczelnieniu połączenia między kanałem a króćcem za pomocą taśmy zimnokurczliwej.

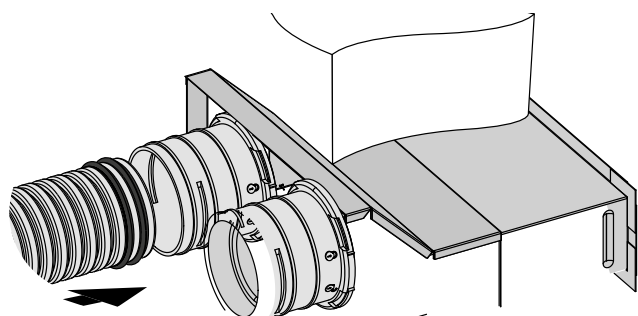
- 5** Ułożyć kanały elastyczne mocując je na powierzchni za pomocą taśmy montażowej.



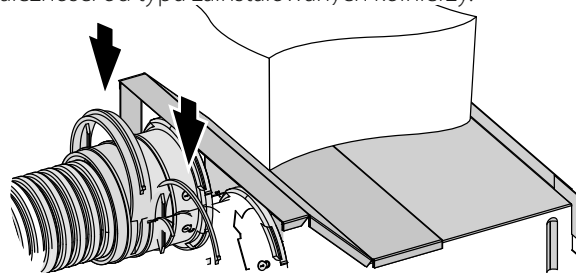
- 6** Umieścić po dwie uszczelki na końcach kanałów elastycznych od strony połączenia z króćcem.



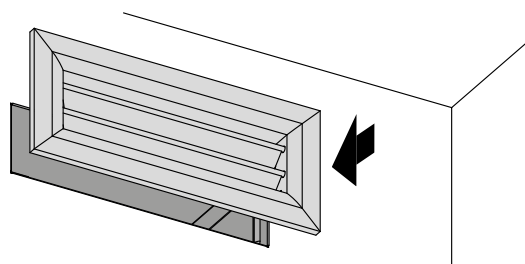
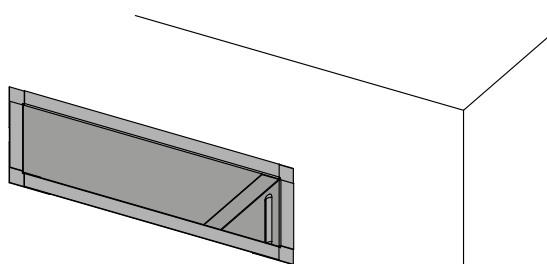
- 7** Umieścić kanał elastyczny z uszczelką w króćcu.



- 8** Zamocować kanały powietrzne i zaślepki za pomocą uchwytów mocujących lub uchwytów uniwersalnych w zależności od typu zainstalowanych kołnierzy.



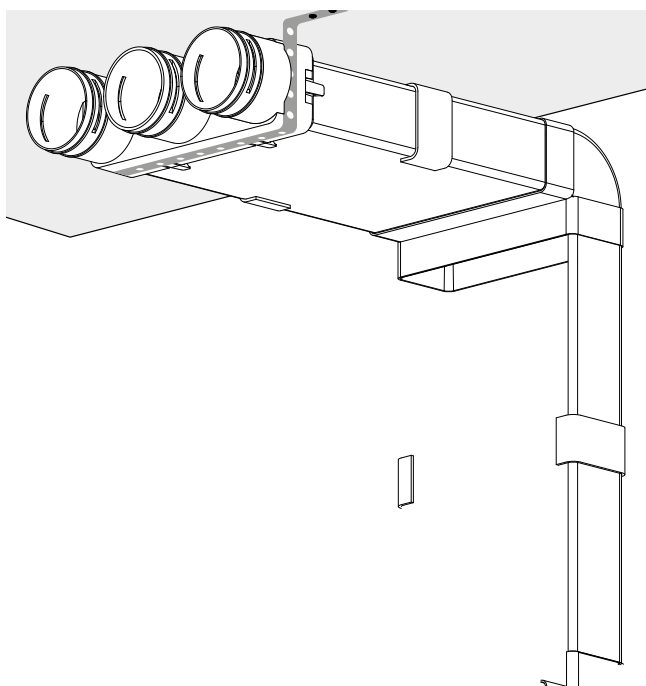
- 9** Po zakończeniu prac wykończeniowych zamontować kratki wentylacyjne (nie wchodzi w zakres dostawy).



ŁĄCZNIK KANAŁÓW FLEXIENT - PŁASKIE Z PVC

1 Połączyć elementy systemu Plastivent i mocować je na powierzchni za pomocą elementów mocujących Plastivent. Zamocować łącznik Flexivent-Plastivent na suficie za pomocą perforowanej taśmy montażowej.

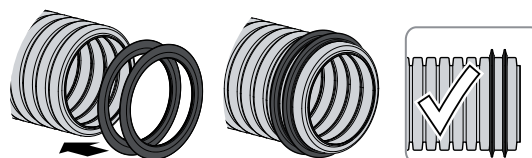
Połączenia między elementami powinny być zaizolowane taśmą samoprzylepną.



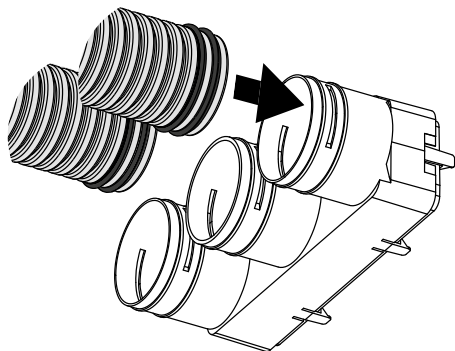
2 Ułożyć kanały elastyczne, mocując je na suficie taśmą montażową.



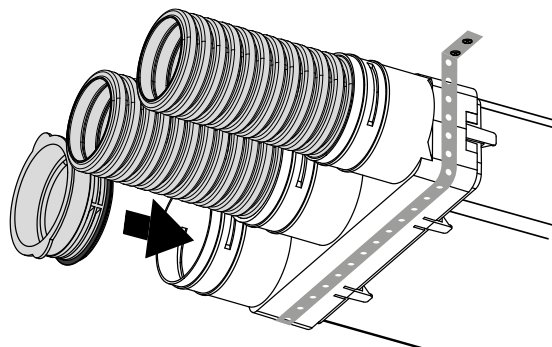
3 Umieścić po dwie uszczelki na końcach kanałów elastycznych od strony połączenia z króćcem.



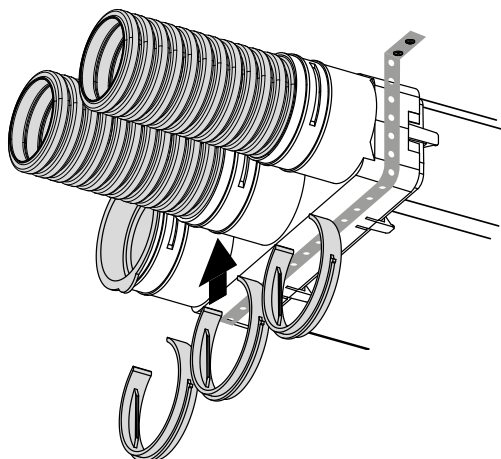
- 4** Umieścić kanały elastyczne z uszczelkami w króćcach.



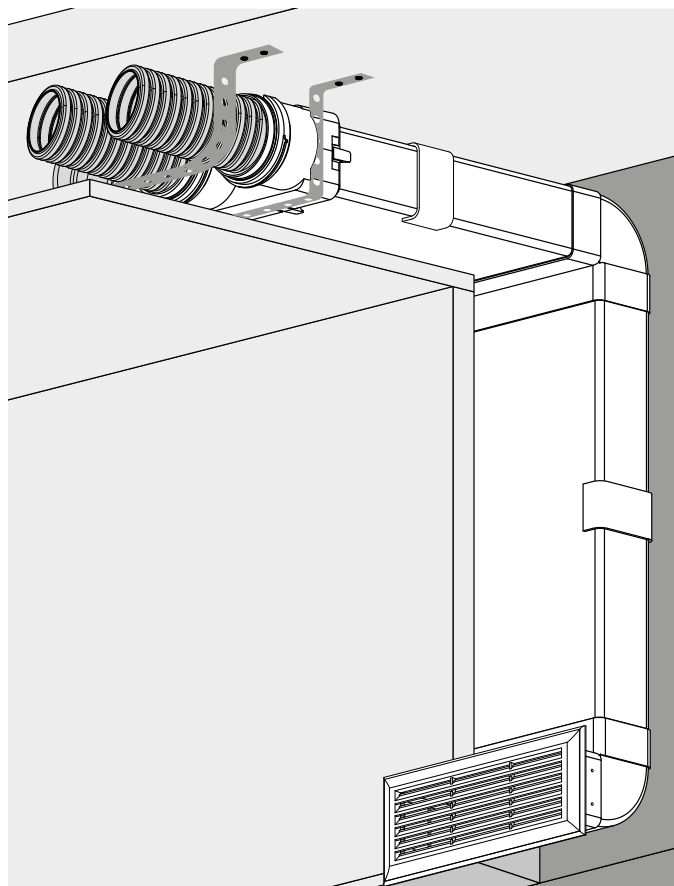
- 5** Niewykorzystane króćce zaślepić zaślepkami (nie wchodzą zakres dostawy).



- 6** Zamocować kanały elastyczne i zaślepki za pomocą uchwytych mocujących.



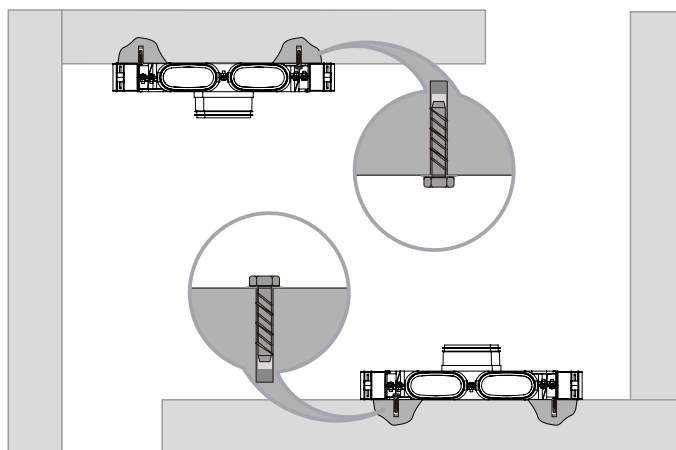
- 7** Po zakończeniu prac wykończeniowych zamontować kratki wentylacyjne.



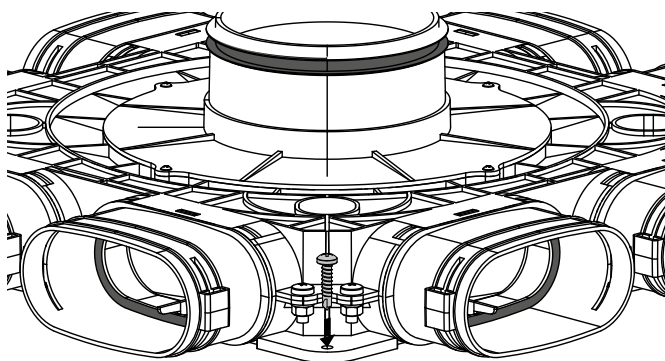
ROZDZIELACZE Z TWORZYWA DO KANAŁÓW OWALNYCH



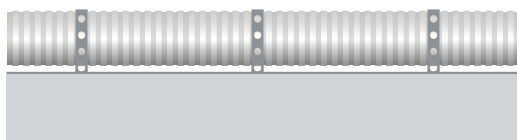
Rozdzielacz jest przeznaczony do montażu ściennego, podłogowego i sufitowego.



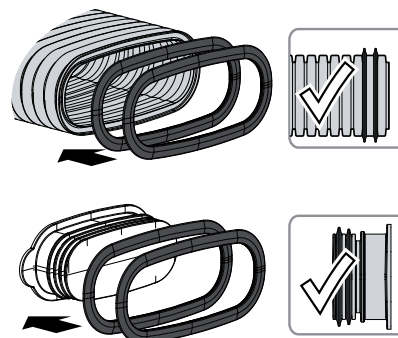
- 1** Zamocować rozdzielacz na powierzchni montażowej. Elementy mocujące do nabycia we własnym zakresie. Przy wyborze elementów mocujących należy uwzględnić materiał powierzchni montażowej oraz wagę wyrobu.



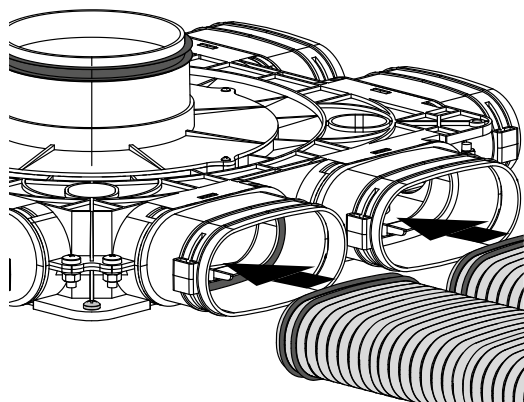
- 2** Ułożyć kanały wentylacyjne mocując je na powierzchni za pomocą taśmy montażowej.



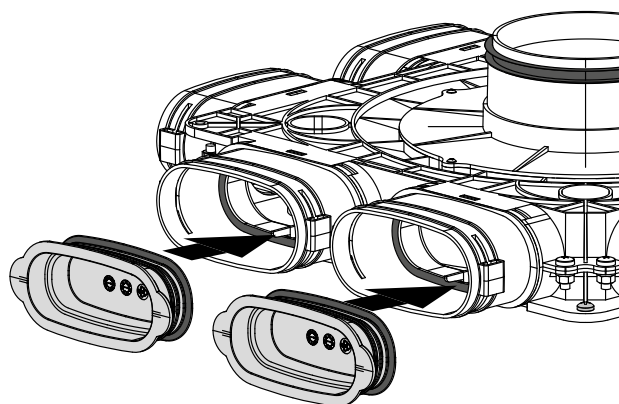
- 3** Założyć dwie uszczelki na końce kanałów od strony łączenia z rozdzielaczem. Założyć dwie uszczelki na zaślepkę do rozdzielaczy/skrzynek rozprężnych.



- 4** Włożyć przewody powietrzne do króćców rozdzielacza.



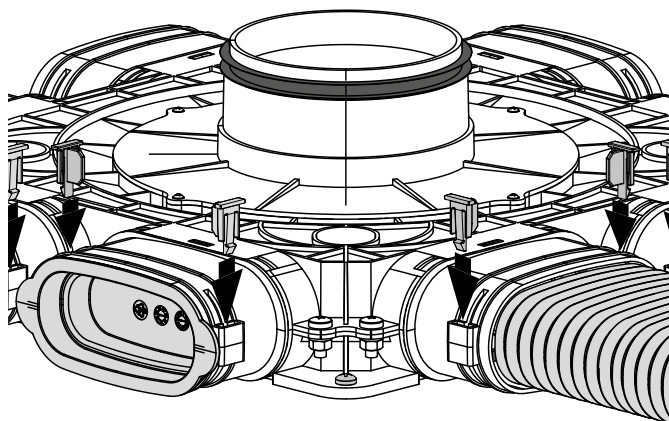
- 5** Za pomocą zaślepek (nie wchodzą w zakres dostawy) zamknąć niewykorzystane króćce rozdzielacza.



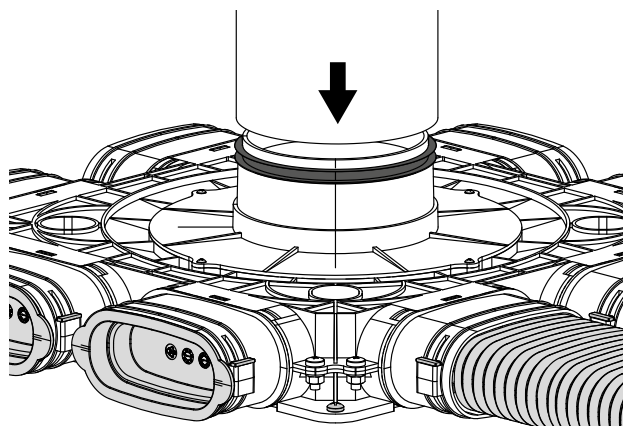
UWAGA

Jeżeli kanały będą zalewane betonem, należy pamiętać o dodatkowym uszczelnieniu połączenia między kanałem a kołnierzem oraz połączenia między kołnierzem a zaślepką za pomocą taśmy.

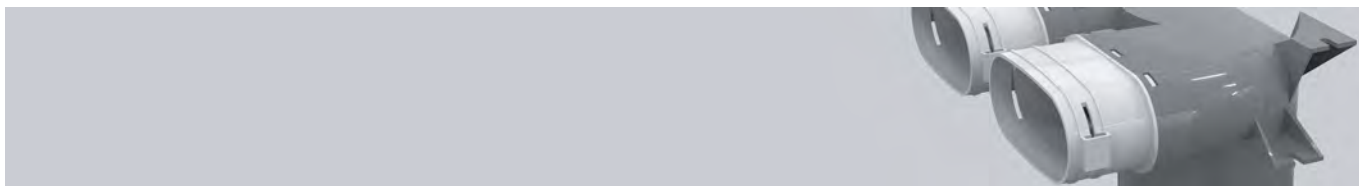
- 6** Zamocować kanały wentylacyjne i zaślepki z obu stron za pomocą uchwytych mocujących.



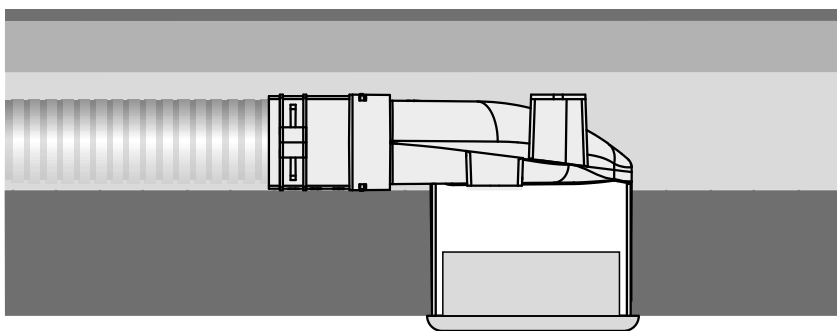
- 7** Podłączyć główny kanał wentylacyjny do odpowiedniego króćca w rozdzielacza.



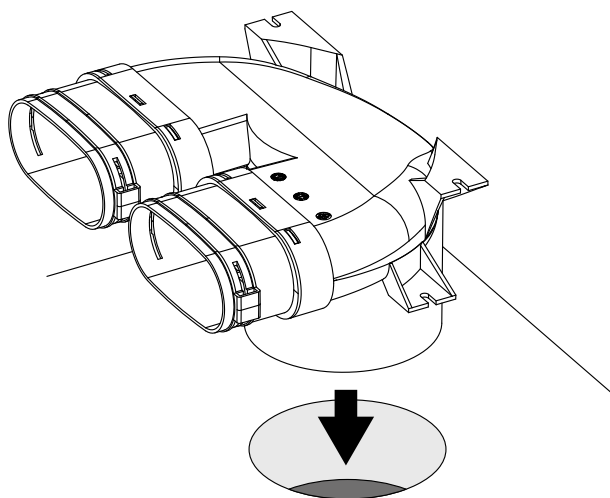
SKRZYŃKA ROZPRĘŻNA SUFITOWA Z TWORZYWA DO KANAŁÓW OWALNYCH



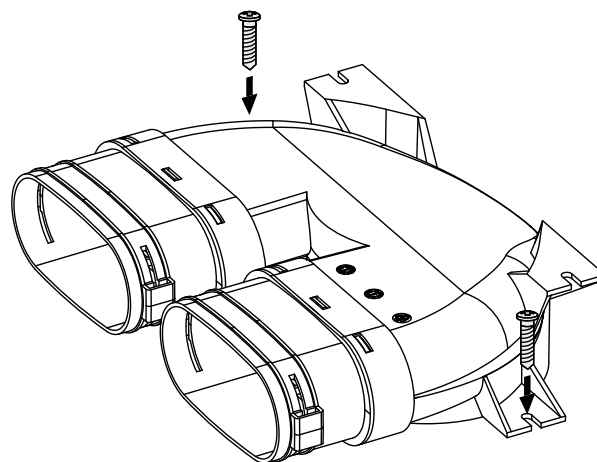
Montaż skrzynki rozprężnej w konstrukcji stropu



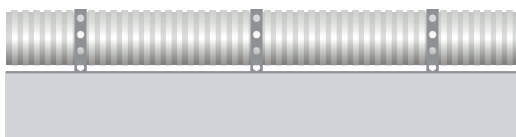
1 Wywiercić w stropie otwór min. $\varnothing 132$ mm do wyprowadzenia króćca od skrzynki rozprężnej $\varnothing 125$ mm.



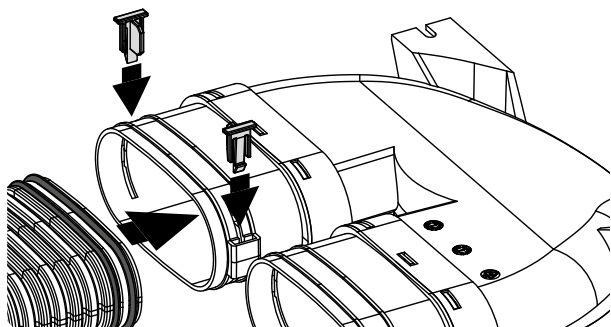
2 Zainstalować i zamocować skrzynkę rozprężną. Szczeliny między króćcem i stropem wypełnić masą uszczelniającą (pianką montażową).



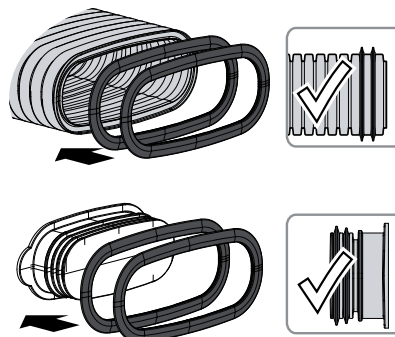
- 3** Ułożyć kanały elastyczne mocując je na powierzchni za pomocą taśmy montażowej.



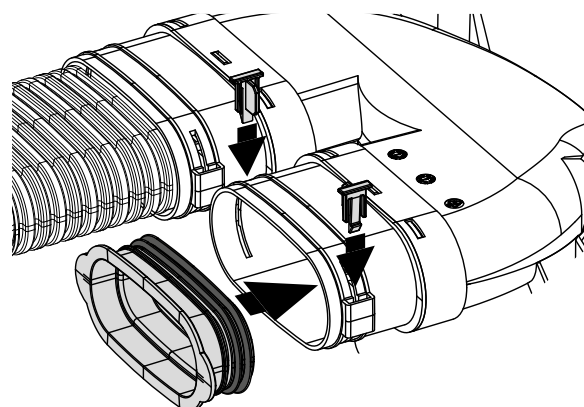
- 5** Umieścić kanał elastyczny w króćcu. Zabezpieczyć kanały elastyczne w króćcu z obu stron za pomocą uchwytów montażowych (w zestawie ze skrzynką rozprężną).



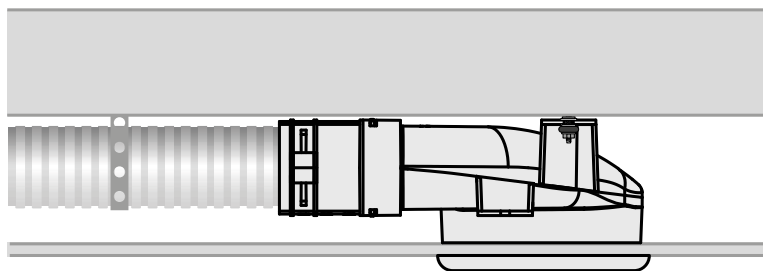
- 4** Założyć po dwie uszczelki na końce kanałów elastycznych od strony połączenia z króćcem skrzynki rozprężnej. Założyć po dwie uszczelki na zaślepki.



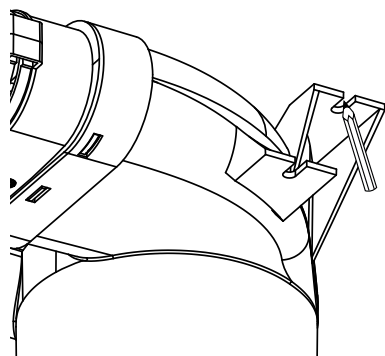
- 6** Niewykorzystane króćce zaślepić zaślepkami. Zamocować zaślepki w króćcach po oby stronach za pomocą zamków uniwersalnych (w zestawie ze skrzynką rozprężną).



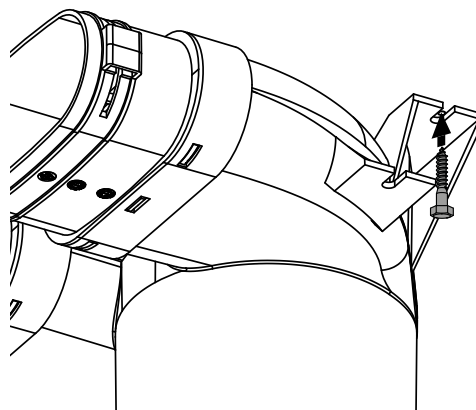
Montaż skrzynki rozprężnej w suficie podwieszanym



1 Użyć obudowy skrzynki rozprężnej do wykonania oznakowania otworów na elementy mocujące, a następnie wywiercić otwory.



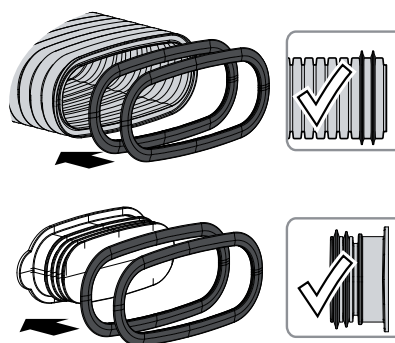
2 Zamocować skrzynkę rozprężną na suficie. Podczas doboru elementów mocujących (do nabycia we własnym zakresie) należy uwzględnić materiał powierzchni montażowej i wagę wyrobu.



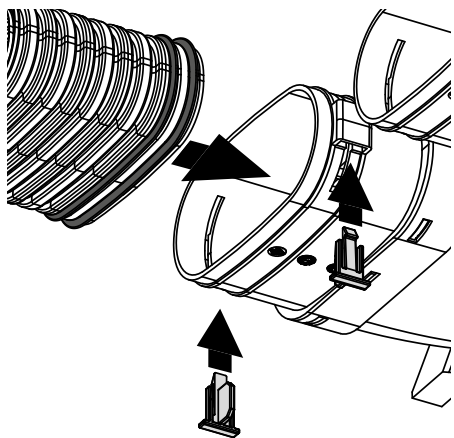
3 Ułożyć kanały elastyczne mocując je pod sufitem za pomocą taśmy montażowej.



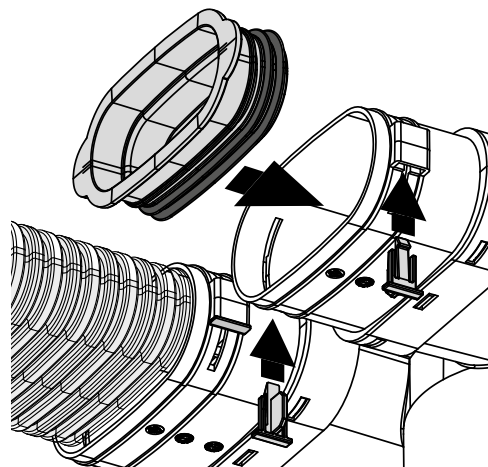
4 Umieścić po dwie uszczelki na końcach kanałów elastycznych od strony połączenia z króćcem skrzynki rozprężnej. Założyć po dwie uszczelki na zaślepki.



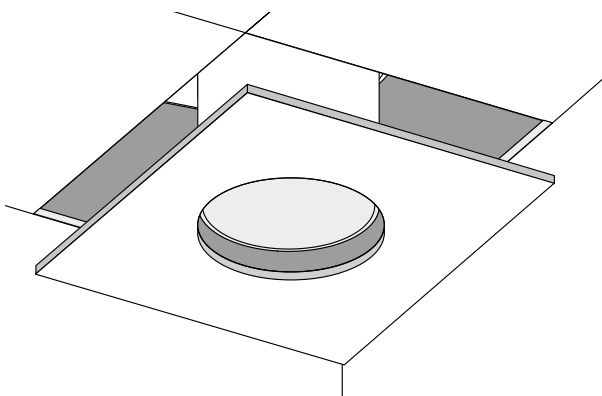
- 6** Umieścić kanały elastyczne z uszczelkami w króćcach i zamocować je z obu stron za pomocą zamków uniwersalnych (w zestawie z króćcem).



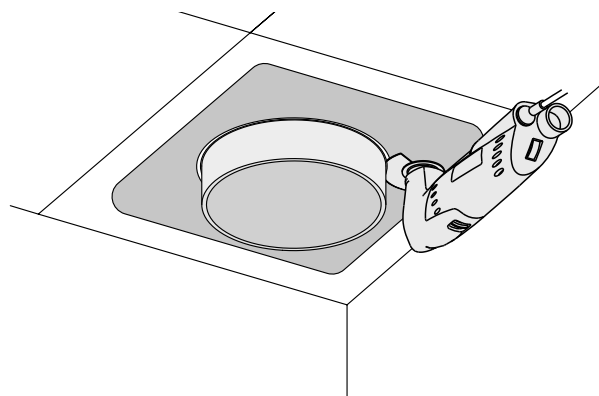
- 7** Niewykorzystane króćce skrzynki rozprężnej zaślepić zaślepkami i zamocować je z obu stron za pomocą zamków uniwersalnych (w zestawie z króćcem).



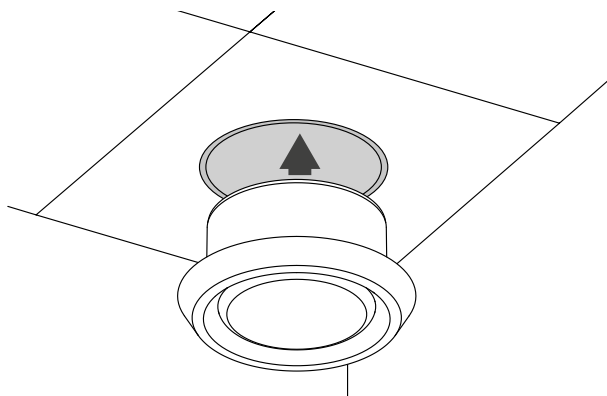
- 8** Zamontować sufit podwieszany i przygotować w nim otwór do wyprowadzenia króćca od skrzynki rozprężnej.



- 9** Odciąć wystającą część króćca na równi z poziomem sufitu zabezpieczając powierzchnię przed uszkodzeniem narzędziem tnącym.



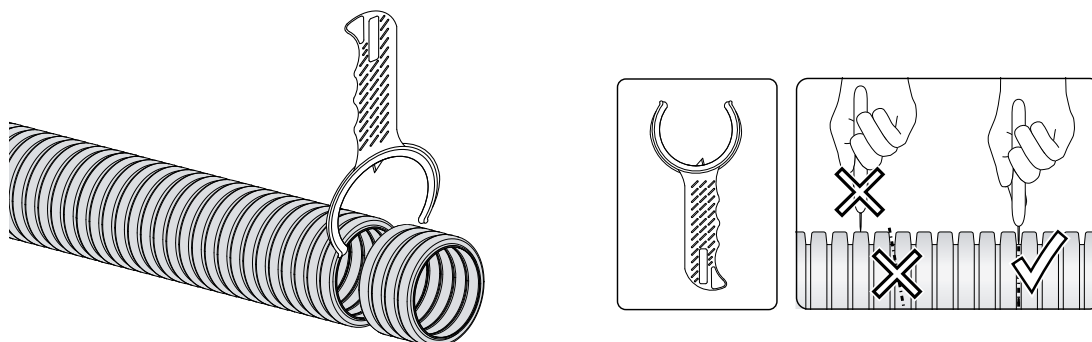
- 10** Po wykonaniu prac wykończeniowych zamontować anemostaty (nie wchodzą w zakres dostawy).



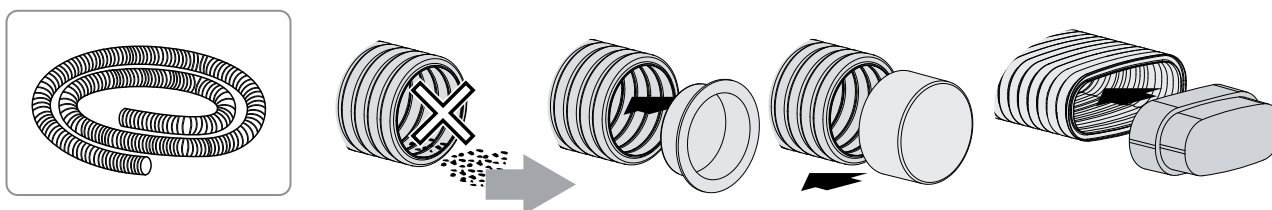
KANAŁ ELASTYCZNY FLEXIVENT



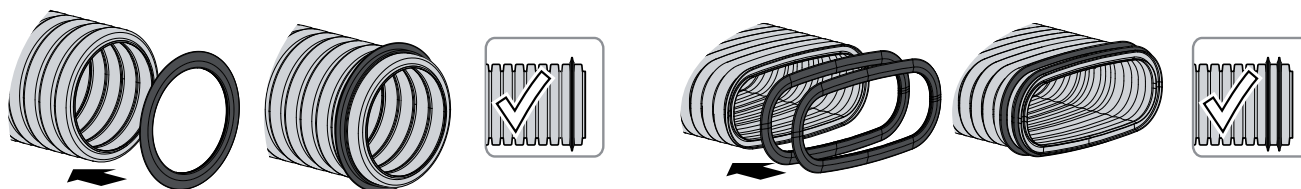
- 1** Przyciąć kanał elastyczny na odpowiednią długość. Do cięcia kanałów $\varnothing 75$ mm można użyć dedykowanego nożyka NOZ75, który zapewni szybkie i proste cięcie.



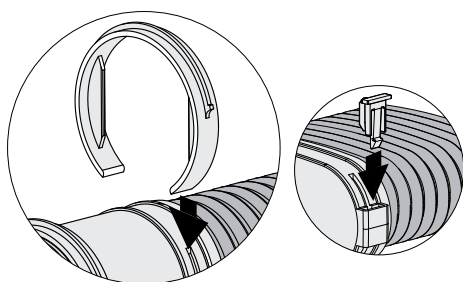
- 2** Nieużywany kanał należy zaślepić za pomocą zaślepki, aby zapobiec przedostawaniu się zanieczyszczeń do kanałów podczas instalacji.



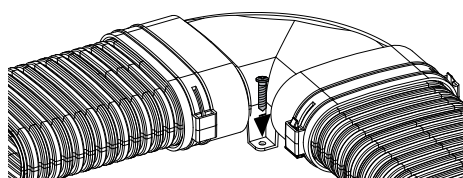
- 3** Założyć uszczelki na kanał elastyczny, aby zapewnić szczelne połączenie z króćcem skrzynki rozprężnej lub rozdzielacza. Uszczelki nie wchodzą w zakres dostawy (do nabycia osobno).



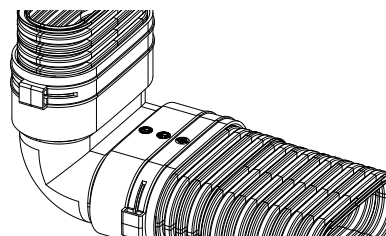
- 4** Kanały elastyczne są mocowane w uchwytach mocujących lub za pomocą uchwytów montażowych z obu stron. Kolana są mocowane do powierzchni montażowej za pomocą wkrętów.



Kolano owalne poziome



Kolano owalne pionowe

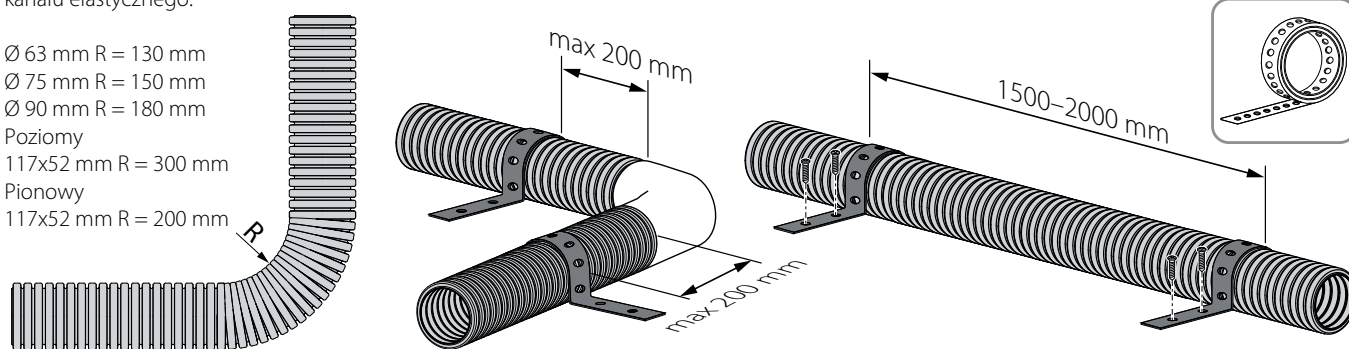


UWAGA! Jeżeli kanały elastyczne i rozdzielacz lub skrzynka rozprężna będą zalewane betonem, należy uszczelnić połączenie między kanałem elastycznym a króćcem za pomocą taśmy.

- 5** Kanały elastyczne są mocowane do powierzchni za pomocą perforowanej taśmy montażowej lub dedykowanych uchwytów.

Minimalny promień gięcia kanału elastycznego:

Ø 63 mm R = 130 mm
 Ø 75 mm R = 150 mm
 Ø 90 mm R = 180 mm
 Poziomy
 117x52 mm R = 300 mm
 Pionowy
 117x52 mm R = 200 mm



Uwaga: dodatkowe informacje techniczne znajdują się w katalogu.

GŁÓWNE PRZEWODY WENTYLACYJNE

ZALECENIA OGÓLNE

Podczas montażu przewodów wentylacyjnych należy wziąć pod uwagę sposób ich prowadzenia, ilość kolan, kąt zagięcia oraz ilość zgięć pomiędzy punktami mocowania, ponieważ czynniki te wpływają na opór przewodów powietrznych.

Do podłączenia elementów wentylacyjnych należy użyć minimalnej długości elastycznego przewodu powietrznego.

Nie zaleca się stosowania zbyt długich odcinków elastycznych przewodów powietrznych ze względu na ewentualną zmianę lokalizacji dyfuzorów i innych elementów.

Należy unikać montażu elastycznych przewodów powietrznych w miejscach narażonych na bezpośrednie oddziaływanie promieni słonecznych.

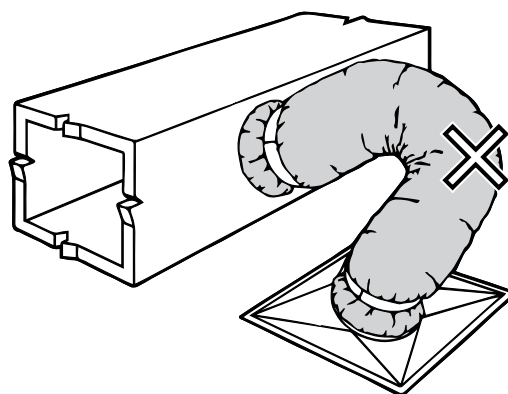
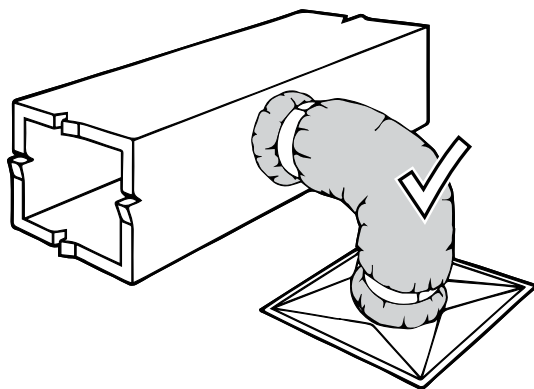
Długotrwała ekspozycja na światło słoneczne może doprowadzić do zniszczenia warstwy zewnętrznej. Dyfuzory i inne elementy wentylacji powinny być mocowane do konstrukcji nośnych niezależnie od przewodów powietrznych.

W przypadku uszkodzenia warstwy wewnętrznej izolowanego przewodu powietrznego, przewód należy wymienić.

MONTAŻ I UŻYTKOWANIE

Przed montażem należy maksymalnie rozciągnąć izolowany przewód powietrzny.

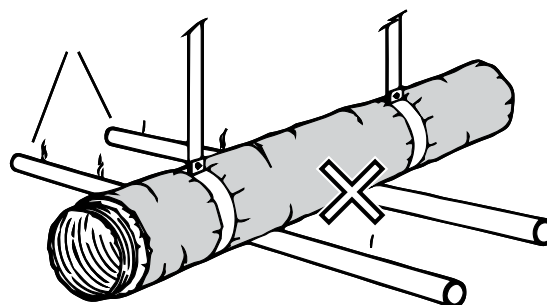
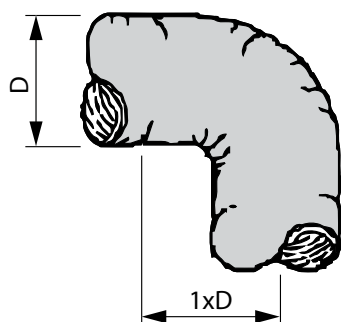
Zabrania się montażu przewodów w ściśniętych lub w zbyt długich odcinkach, ponieważ zwiększa to opór aerodynamiczny w instalacji.



Należy unikać prowadzenia przewodów wokół ostrych narożników, bezpośredniego kontaktu przewodów z metalowymi elementami mocującymi lub rurami.

Promień gięcia przewodu powietrznego wzdłuż linii centralnej powinien wynosić nie mniej niż wartość jednej średnicy przewodu powietrznego.

Zabrania się montażu izolowanych przewodów powietrznych w pobliżu urządzeń grzewczych, np. grzejników lub przewodów układów grzewczych, których temperatura przewyższa wartość zalecaną do stosowania kanałów powietrznych.



ŁĄCZENIE I MOCOWANIE ELASTYCZNYCH IZOLOWANYCH PRZEWODÓW POWIETRZNYCH

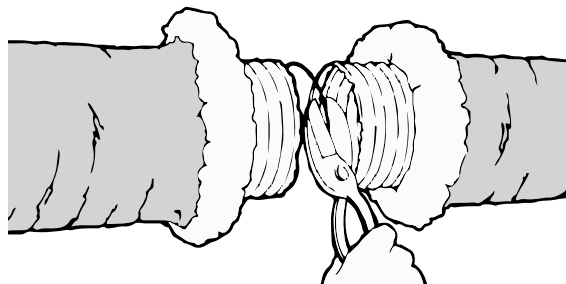
Elastyczny izolowany przewód powietrzny musi zachodzić na króciec łącznika rurowego na co najmniej 50 mm.

Nypel stosowany do mocowania przewodów powietrznych musi mieć długość co najmniej 100 mm.

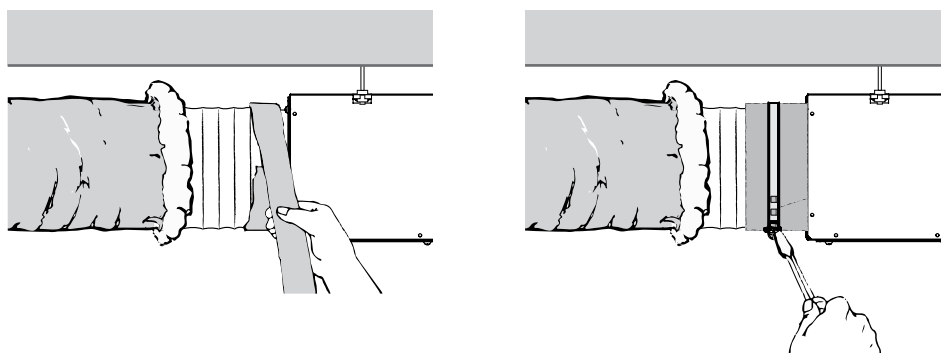
W celu zapewnienia szczelności i trwałości mocowania należy zastosować odpowiednią taśmę klejącą i klamrę.

Elastyczne izolowane przewody powietrzne mogą być stosowane w systemach wentylacyjnych, w których ciśnienie nie przewyższa 1500 Pa.

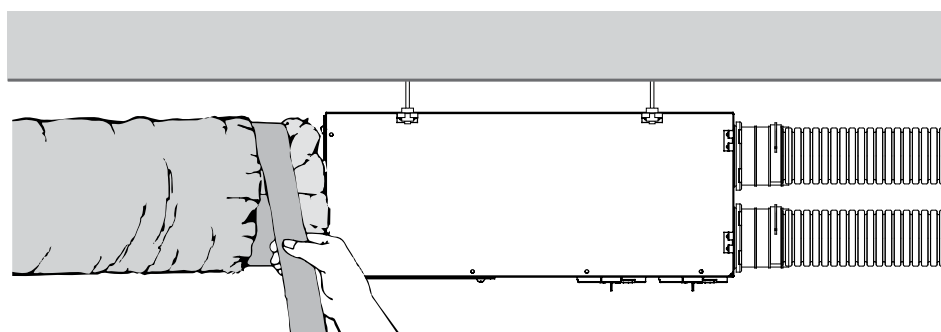
1. Określoną długość przewodu powietrznego należy przyciąć nożem lub nożyczkami. Druk należy przecinać szczypcami do cięcia drutu.



2. Naciągnąć na króciec warstwę wewnętrzną przewodu powietrznego o długości minimum 25 mm. Izolować połączenie pomiędzy króćcem i warstwą wewnętrzną za pomocą co najmniej dwóch warstw taśmy klejącej. Zabezpieczyć połączenie klamrą, nakładając ją na warstwę wewnętrzną przewodu powietrznego oraz taśmą klejącą.



3. Naciągnąć izolację przewodu powietrznego i jego warstwę zewnętrzną na warstwę wewnętrzną. Owinąć warstwę zewnętrzną przewodu powietrznego co najmniej dwoma warstwami taśmy klejącej. Klamra może być stosowana z taśmą klejącą lub osobno.



URUCHOMIENIE SYSTEMU WENTYLACYJNEGO

CEL URUCHOMIENIA I USTAWIENIA

- Zapewnienie warunków mikroklimatycznych zgodnie z lokalnymi normami i przepisami budowlanymi i sanitarnymi.
- Regulacja przepływu powietrza.
- Zbilansowanie ilości powietrza nawiewanego i wywiewanego.
- Zapewnienie niezbędnej minimalnej wymiany powietrza w poszczególnych pomieszczeniach.

KONTROLA OGÓLNA

- Prace montażowe zostały zakończone i budynek jest gotowy do odbioru.
- Kratki nawiewne i/lub anemostaty zostały zainstalowane na swoich miejscach.
- Anemostaty, kratki i inne zawory są w całości otwarte w celu zapewnienia minimalnego oporu.
- Centrala wentylacyjna posiada dokumentację projektową i dokumentację techniczno-ruchową.
- Pierwsze uruchomienie i konfigurację centrali wentylacyjnej, wykonuje instalator posiadający odpowiednie uprawnienia SEP.
- Zapewniono dostęp do wszystkich niezbędnych elementów systemu wentylacji (centrala wentylacyjna, elementy wentylacji nawiewnej i wywiewnej).
- Centrala nie była użytkowana podczas budowy.
- Bypass centrali jest zamknięty.

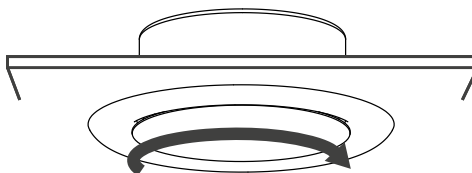
REGULACJA PRZEPŁYWU POWIETRZA NAWIEWANEGO I WYWIEWANEGO

1. Na centrali wentylacyjnej ustawić projektowany wydatek powietrza – w zależności od typu centrali i automatyki jest on wyrażony jako % prędkości wentylatora nawiewanego i wyciągowego.
2. Zbadać za pomocą anemometru wydajność powietrza na wszystkich punktach nawiewnych i wywiewnych (kratki, anemostaty) w pomieszczeniach. Wyniki pomiarów zapisać.
3. W przypadku za małego/ dużego przepływu powietrza na instalacji nawiewnej lub wyciągowej – należy zwiększyć/ zmniejszyć wydajność centrali.
4. Regulację poszczególnych fragmentów instalacji należy przeprowadzić za pomocą: przepustnic na kanałach oraz anemostatów i żaluzji na kratkach wentylacyjnych.
5. Czynności pomiarowe i regulacyjne doprowadzamy do uzyskania projektowanych parametrów.

REGULACJA PRZEPŁYWU POWIETRZA

Regulacja przepływu powietrza za pomocą anemostatu

Przepływ powietrza przez anemostat regulowany jest poprzez obrót jego centralnej części.



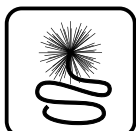
Regulacja przepływu powietrza za pomocą montażu przepustnicy w rozdzielaczu

1. Za pomocą noża przeciąć mostki pomiędzy pierścieniami przepustnicy i usunąć nadmiar pierścieni.
2. Odkręcić panel serwisowy rozdzielacza.
3. Zamontować przepustnicę na króćcu od wewnętrznej strony rozdzielacza.
4. Ponownie zainstalować panel serwisowy na pierwotnym miejscu.

KONSERWACJA

Konserwacja obejmuje ogólne czyszczenie elementów systemu z kurzu i innych zabrudzeń.

1. Czyszczenie przewodów wentylacyjnych.

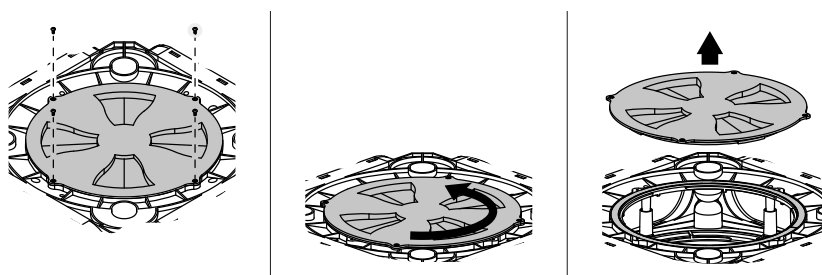


Przewody powietrzne należy czyścić za pomocą specjalnej szczotki i odkurzacza z nasadką dopasowaną do średnicy instalacji. Zalecane jest skorzystanie z usług specjalistycznych firm zajmujących się czyszczeniem przewodów wentylacyjnych.

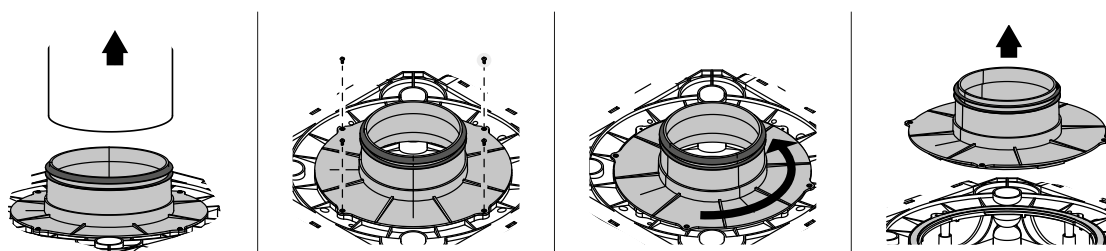
Dostęp do kanałów powietrznych zapewniony jest:



- przez zaślepkę rozdzielacza, jeśli jest do niej dostęp



- lub przez kołnierz rozdzielacza po wyjęciu kanału powietrznego (w przypadku braku dostępu do zaślepki)



2. Czyszczenie powierzchni wewnętrznej rozdzielacza, kratek i anemostatów.

1. Za pomocą noża przeciąć mostki pomiędzy pierścieniami przepustnicy i usunąć nadmiar pierścieni.
2. Odkręcić panel serwisowy rozdzielacza.
3. Zamontować przepustnicę na króćcu od wewnętrznej strony rozdzielacza.
4. Ponownie zainstalować panel serwisowy na pierwotnym miejscu.



Powierzchnię oczyścić za pomocą miękkiej szczotki lub szmatki.

Aby uniknąć uszkodzeń nie należy używać do czyszczenia agresywnych chemicznie rozpuszczalników, ostrych narzędzi itp.

3. Konserwacja centrali wentylacyjnej odbywa się zgodnie z Podręcznikiem użytkownika odpowiedniej centrali.